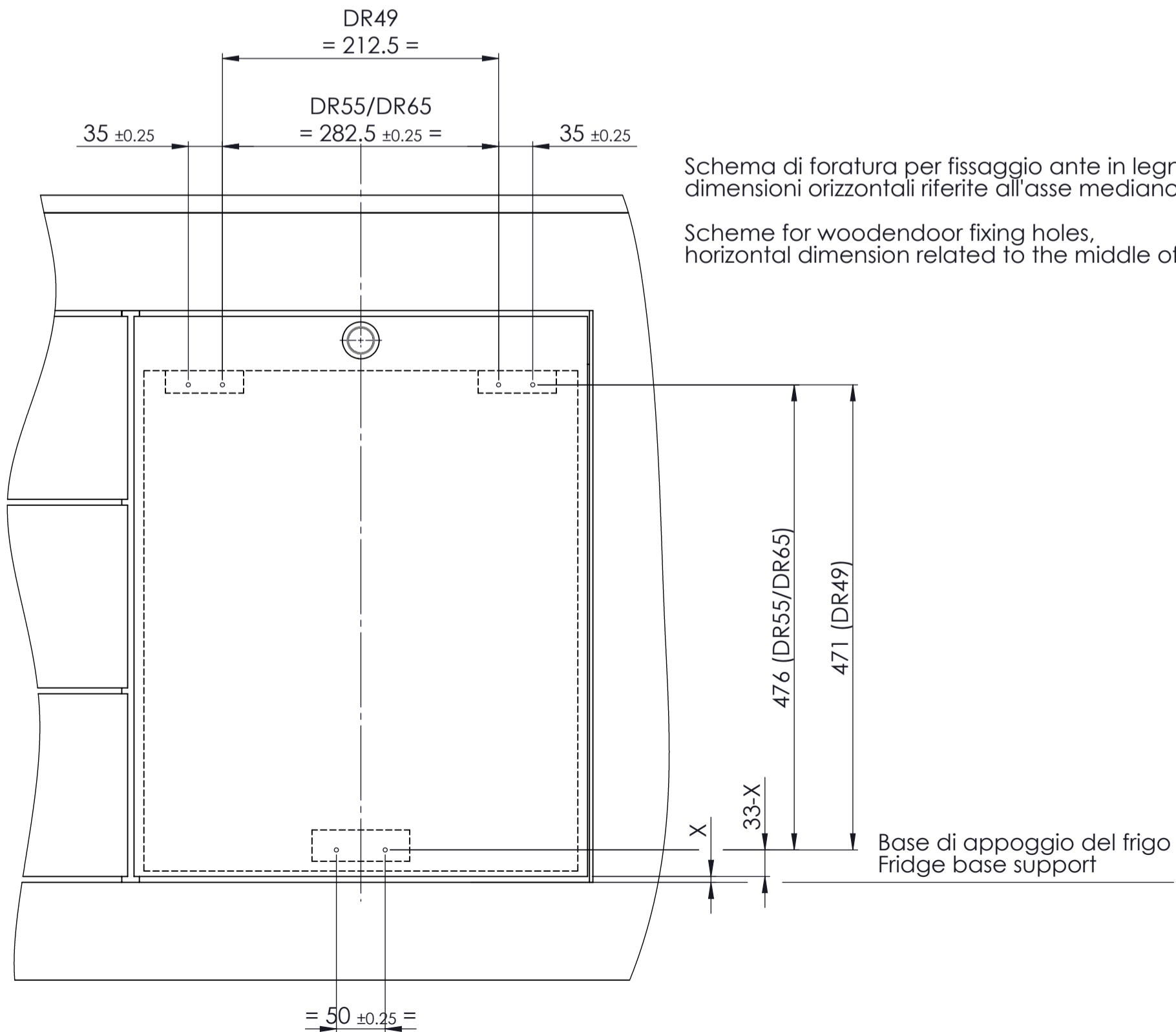
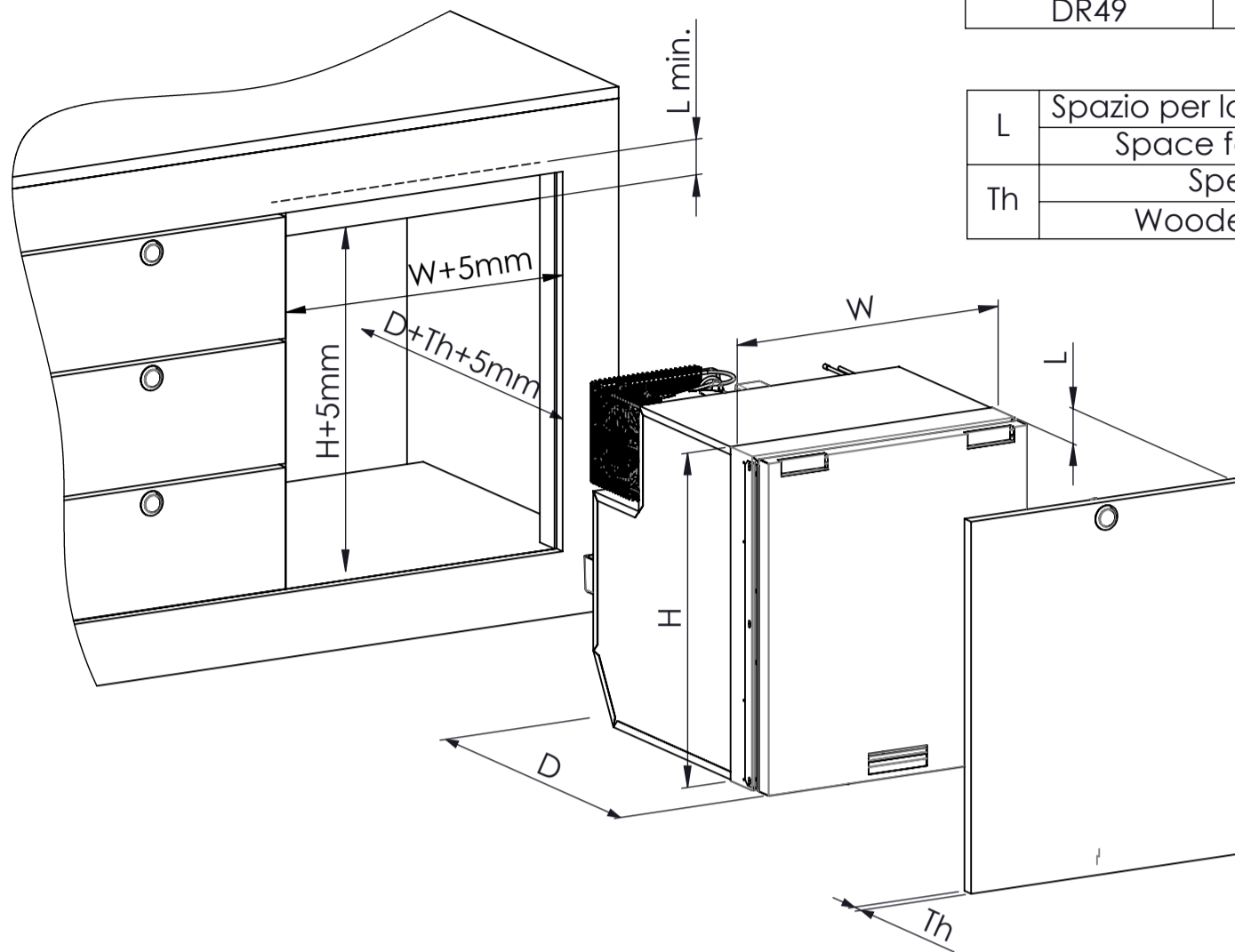


MODEL	H	W	D
DR55/DR65	530	460	565
DR49	520	390	535

L	Spazio per la maniglia del cliente Space for customer latch
Th	Spessore antina Woodendoor thickness



Schema di foratura per fissaggio ante in legno, dimensioni orizzontali riferite all'asse mediano del frigo.

Schema for woodendoor fixing holes, horizontal dimension related to the middle of the fridge.