

Spare Parts List

Marine Air-Conditioning Systems

BlueCool A-Series



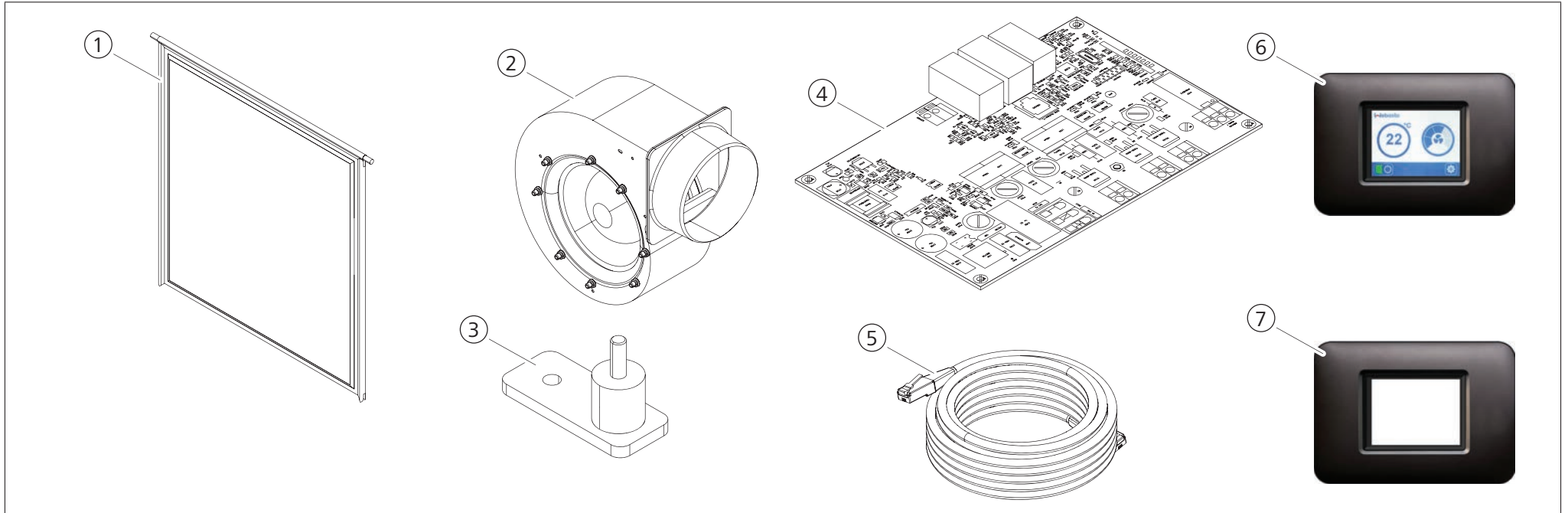
English

Deutsch

Français

Ersatzteilliste

Liste de pièces détachées



Pos.	Part no.	Description	Beschreibung	Description
1	WBCL152001A	Air filter A4	Luftfilter A4	Filtre à air A4
1	WBCL152002A	Air filter A6	Luftfilter A6	Filtre à air A6
1	WBCL152003A	Air filter A9	Luftfilter A9	Filtre à air A9
1	WBCL152004A	Air filter A12	Luftfilter A12	Filtre à air A12
1	WBCL152005A	Air filter A18	Luftfilter A18	Filtre à air A18
1	WBCL152006A	Air filter A24	Luftfilter A24	Filtre à air A24
1	WBCL152007A	Air filter A36	Luftfilter A36	Filtre à air A36
2	WBCL152008A	Kit blower A4	Kit Gebläse A4	Kit ventilateur A4
2	WBCL152009A	Kit blower A6 A9	Kit Gebläse A6 A9	Kit ventilateur A6 A9
2	WBCL152010A	Kit blower A12 A24	Kit Gebläse A12 A24	Kit ventilateur A12 A24
2	WBCL152011A	Kit blower A18 A36	Kit Gebläse A18 A36	Kit ventilateur A18 A36
3	WBCL152012A	Kit silent block	Kit Vibrationsdämpfer	Kit amortisseur de vibrations
4	WBCL152000A	Controller card	Elektronische Steuerkarte	Carte de contrôle
5	WBCL151001A	Cable control element MyTouch 5 m	Kabel Bedienelement MyTouch 5 m	Cable élément de commande MyTouch 5 m
6	WBCL151002A	Control element MyTouch with bezel	Bedienelement MyTouch mit Blende	Élément de commande MyTouch avec cache
7	WBCL152014A	Bezel control element MyTouch	Blende Bedienelement MyTouch	Cache élément de commande MyTouch

In multilingual versions the English language is binding.

The telephone number of the respective country is shown on the Webasto service center leaflet or can be found on the website of your Webasto subsidiary.

Im Fall einer mehrsprachigen Version ist Englisch verbindlich.

Die Telefonnummer des jeweiligen Landes entnehmen Sie bitte dem Webasto Servicestellenfaltblatt oder der Webseite Ihrer jeweiligen Webasto Landesvertretung.

Dans le cas d'une version rédigée en plusieurs langues, l'anglais est alors la langue qui fait foi.

Pour trouver le numéro de téléphone du pays concerné, veuillez consulter le dépliant des points-service Webasto ou la page web de la représentation Webasto de votre pays.

Webasto Thermo & Comfort SE
Postfach 1410
82199 Gilching
Germany

Besucheradresse:
Friedrichshafener Str. 9
82205 Gilching
Germany

Technical Extranet: <http://dealers.webasto.com>

Nur innerhalb von Deutschland
Tel: 0395 5592 444
E-mail: technikcenter@webasto.com

www.webasto.com