

Spare Parts List

Air Heater

Air Top Evo 40 | Air Top Evo 55



English

Deutsch

Français

Italiano

Svensk

Ersatzteilliste

Liste de pièces détachées

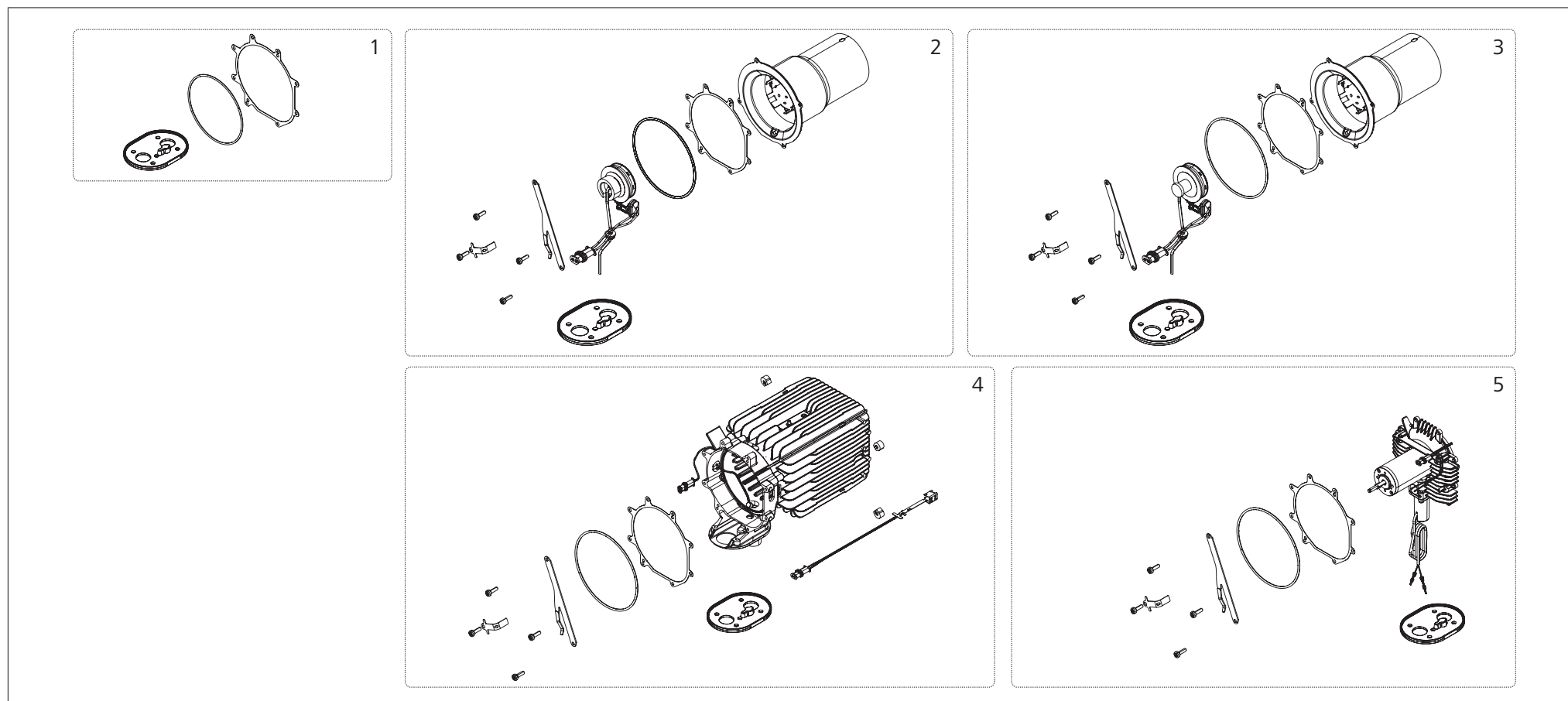
Parti di ricambio

Reservdelslista

Table of contents

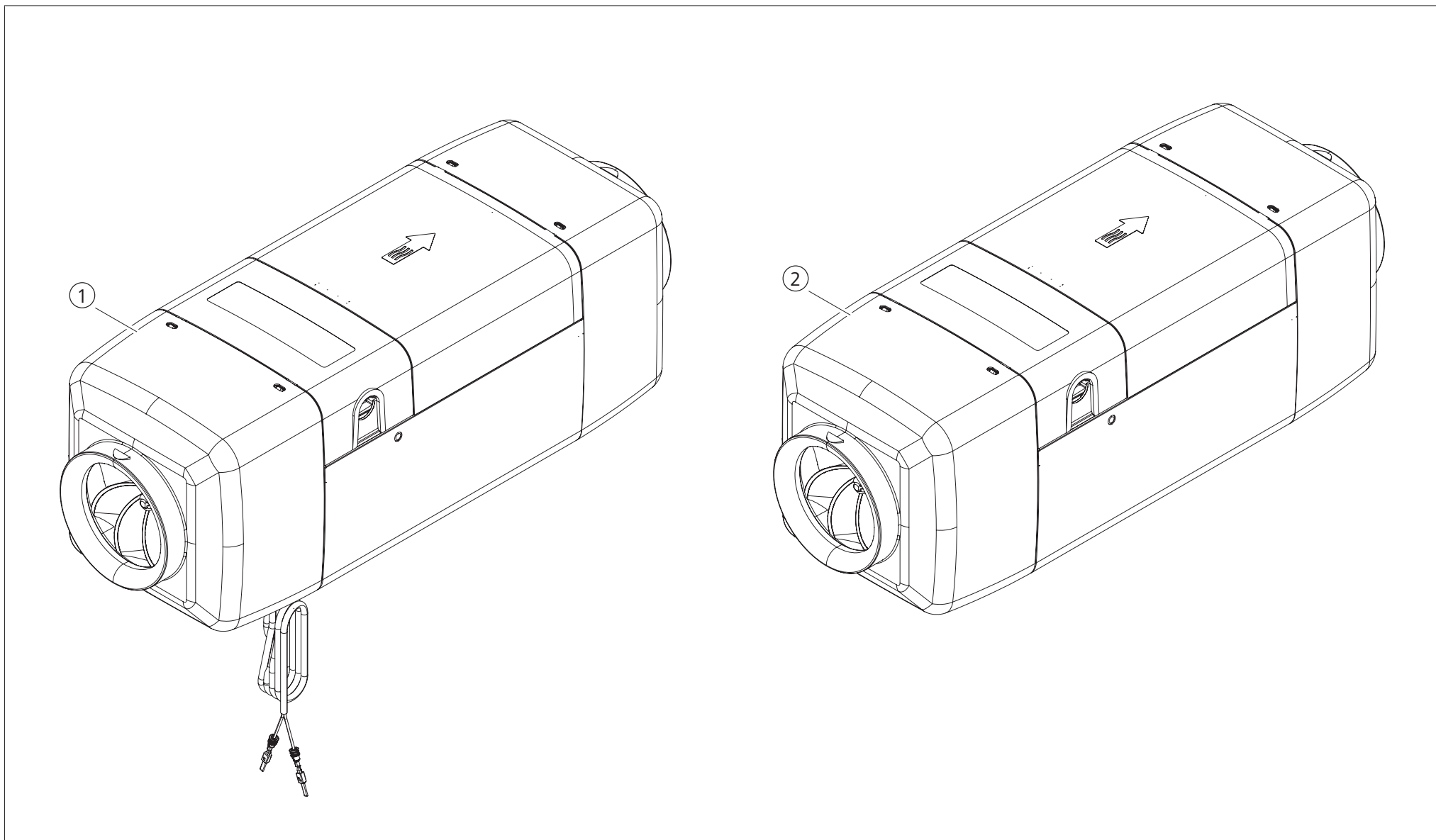
1	Service kits	3
2	Replacement heaters / Ersatz-Heizgeräte / Appareils de remplacement / Riscaldatore di ricambio / Reserv-värmare	4
3	Parts for heater / Teile zum Heizgerät / Pièces pour appareil / Parti di caldaia / Dela för värmare	6
4	Fuel supply / Brennstoffsystem / Systeme carburant / Sistema combustibile / Bränslesystemet	10
5	Combustion air system / Brennluftsystem / Système air comburant / Sistema aria comburente / Förbränningsluftsystemet	11

1 Service kits



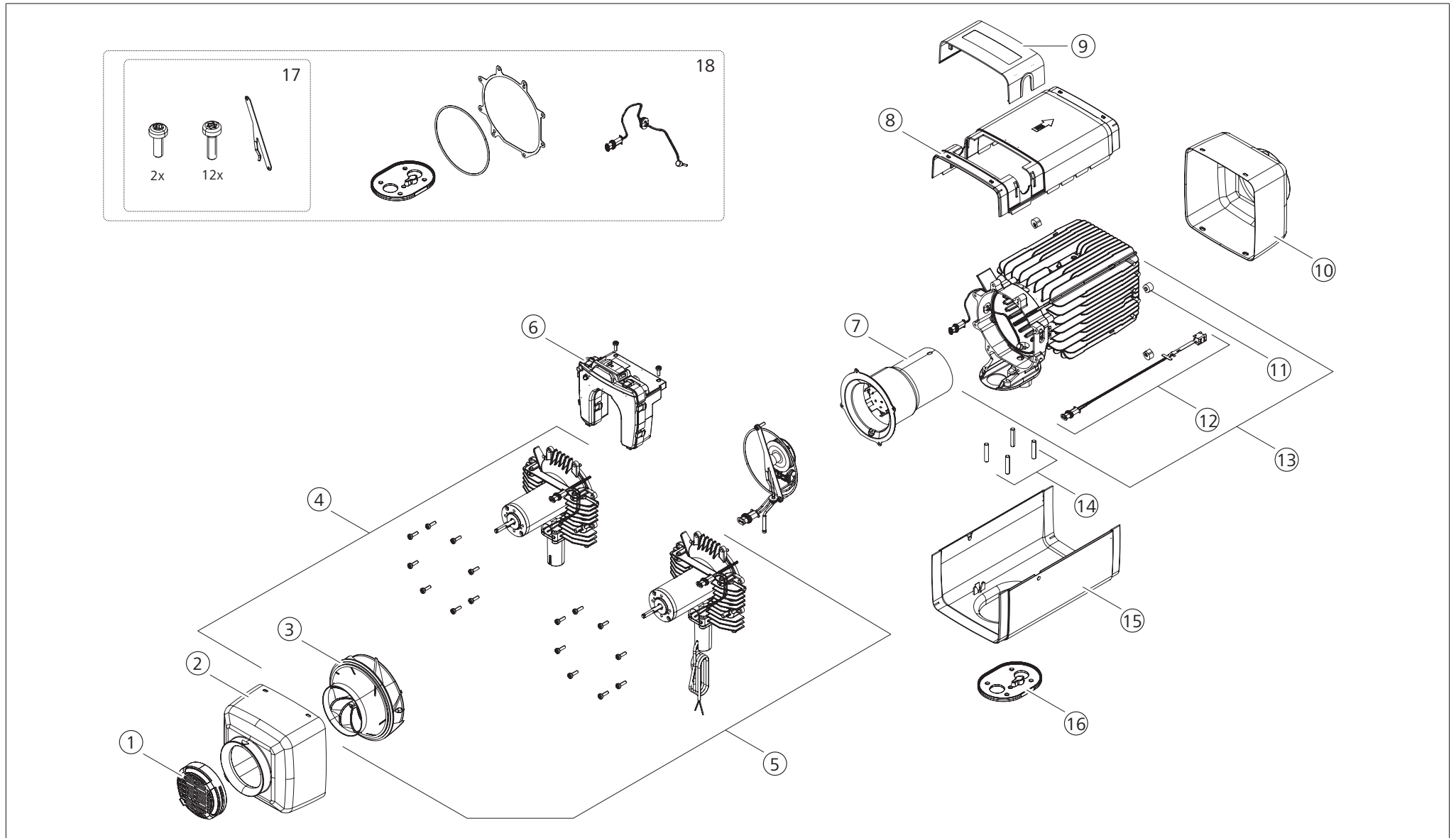
Pos.	40D 12V	40D 24V	40B 12V	55D 12V	55D 24V	55B 12V	Part no.	Description	Beschreibung	Description	Descrizione	Beskrivning
1	■	■	■	■	■	■	1322643A	Gasket set (bag)	Dichtungssatz (Beutel)	Jeu de joints (sachet)	Serie di guarnizioni (sacchetto)	Packningssats (påse)
2	■			■			9037111A	Service kit burner Diesel 12 V	Service-Kit Brenner Diesel 12 V	Service brûleur diesel 12 V	Servizi bruciatore diesel 12 V	Servis brännar diesel 12 V
3		■			■		9037114A	Service kit burner Diesel 24 V	Service-Kit Brenner Diesel 24 V	Service brûleur diesel 24 V	Servizi bruciatore diesel 24 V	Servis brännar diesel 24 V
3			■			■	9037112A	Service kit burner Petrol 12 V	Service-Kit Brenner Benzin 12 V	Service brûleur benzine 12 V	Servizi bruciatore benzina 12 V	Servis brännar bensin 12 V
4	■	■	■	■	■	■	9037116A	Service kit heat exchanger	Service-Kit Wärmeübertrager	Service échangeur de chaleur	Servizi scambiatore calore	Servis värmeväxlare
5	■	■	■	■	■	■	9037115A	Service kit drive unit	Service-Kit Antriebseinheit	Service centrale d'entraînement	Servizi unità motrice	Servis drivenhet

2 Replacement heaters / Ersatz-Heizgeräte / Appareils de remplacement / Riscaldatore di ricambio / Reserv-värmare



Pos.	40D 12V	40D 24V	40B 12V	55D 12V	55D 24V	55B 12V	Part no.	Description	Beschreibung	Description	Descrizione	Beskrivning
1	■						9029360B	Air Top Evo 40 Diesel 12 V incl. fuel pump wiring harness	Air Top Evo 40 Diesel 12 V inkl. Brennstoffpumpe kabelbaum	Air Top Evo 40 Diesel 12 V incl. faisceau de câbles pompe à combustible	Air Top Evo 40 Diesel 12 V incl. fascio di cavi pompa combustibile	Air Top Evo 40 Diesel 12 V incl. kablage för bränslepump
1		■					9029361B	Air Top Evo 40 Diesel 24 V incl. fuel pump wiring harness	Air Top Evo 40 Diesel 24 V inkl. Brennstoffpumpe kabelbaum	Air Top Evo 40 Diesel 24 V incl. faisceau de câbles pompe à combustible	Air Top Evo 40 Diesel 24 V incl. fascio di cavi pompa combustibile	Air Top Evo 40 Diesel 24 V incl. kablage för bränslepump
1			■				9029362B	Air Top Evo 40 Petrol 12 V incl. fuel pump wiring harness	Air Top Evo 40 Benzin 12 V inkl. Brennstoffpumpe kabelbaum	Air Top Evo 40 Benzine 12 V incl. faisceau de câbles pompe à combustible	Air Top Evo 40 Benzina 12 V incl. fascio di cavi pompa combustibile	Air Top Evo 40 Bensin 12 V incl. kablage för bränslepump
1				■			9029363B	Air Top Evo 55 Diesel 12 V incl. fuel pump wiring harness	Air Top Evo 55 Diesel 12 V inkl. Brennstoffpumpe kabelbaum	Air Top Evo 55 Diesel 12 V incl. faisceau de câbles pompe à combustible	Air Top Evo 55 Diesel 12 V incl. fascio di cavi pompa combustibile	Air Top Evo 55 Diesel 12 V incl. kablage för bränslepump
1					■		9029364B	Air Top Evo 55 Diesel 24 V incl. fuel pump wiring harness	Air Top Evo 55 Diesel 24 V inkl. Brennstoffpumpe kabelbaum	Air Top Evo 55 Diesel 24 V incl. faisceau de câbles pompe à combustible	Air Top Evo 55 Diesel 24 V incl. fascio di cavi pompa combustibile	Air Top Evo 55 Diesel 24 V incl. kablage för bränslepump
1						■	9029365B	Air Top Evo 55 Petrol 12 V incl. fuel pump wiring harness	Air Top Evo 55 Benzin 12 V inkl. Brennstoffpumpe kabelbaum	Air Top Evo 55 Benzine 12 V incl. faisceau de câbles pompe à combustible	Air Top Evo 55 Benzina 12 V incl. fascio di cavi pompa combustibile	Air Top Evo 55 Bensin 12 V incl. kablage för bränslepump
1	■						9029366B	Air Top Evo 40 Diesel 12 V Ambulance incl. fuel pump wiring harness	Air Top Evo 40 Diesel 12 V Ambulance inkl. Brennstoffpumpe kabelbaum	Air Top Evo 40 Diesel 12 V Ambulance incl. faisceau de câbles pompe à combustible	Air Top Evo 40 Diesel 12 V Ambulance incl. fascio di cavi pompa combustibile	Air Top Evo 40 Diesel 12 V Ambulance incl. kablage för bränslepump
1				■			9029367B	Air Top Evo 55 Diesel 12 V Ambulance incl. fuel pump wiring harness	Air Top Evo 55 Diesel 12 V Ambulance inkl. Brennstoffpumpe kabelbaum	Air Top Evo 55 Diesel 12 V Ambulance incl. faisceau de câbles pompe à combustible	Air Top Evo 55 Diesel 12 V Ambulance incl. fascio di cavi pompa combustibile	Air Top Evo 55 Diesel 12 V Ambulance incl. kablage för bränslepump
1						■	9029426B	Air Top Evo 55 Petrol 12 V Ambulance incl. fuel pump wiring harness	Air Top Evo 55 Benzin 12 V Ambulance inkl. Brennstoffpumpe kabelbaum	Air Top Evo 55 Benzine 12 V Ambulance incl. faisceau de câbles pompe à combustible	Air Top Evo 55 Benzina 12 V Ambulance incl. fascio di cavi pompa combustibile	Air Top Evo 55 Bensin 12 V Ambulance incl. kablage för bränslepump
1	■						9038983A	Air Top Evo 40 Diesel 12 V High Altitude incl. fuel pump wiring harness	Air Top Evo 40 Diesel 12 V High Altitude inkl. Brennstoffpumpe kabelbaum	Air Top Evo 40 Diesel 12 V High Altitude incl. faisceau de câbles pompe à combustible	Air Top Evo 40 Diesel 12 V High Altitude incl. fascio di cavi pompa combustibile	Air Top Evo 40 Diesel 12 V High Altitude incl. kablage för bränslepump
1		■					9038814A	Air Top Evo 40 Diesel 24 V High Altitude incl. fuel pump wiring harness	Air Top Evo 40 Diesel 24 V High Altitude inkl. Brennstoffpumpe kabelbaum	Air Top Evo 40 Diesel 24 V High Altitude incl. faisceau de câbles pompe à combustible	Air Top Evo 40 Diesel 24 V High Altitude incl. fascio di cavi pompa combustibile	Air Top Evo 40 Diesel 24 V High Altitude incl. kablage för bränslepump
2	■						9029381B	Air Top Evo 40 Diesel 12 V excl. fuel pump wiring harness	Air Top Evo 40 Diesel 12 V excl. Brennstoffpumpe kabelbaum	Air Top Evo 40 Diesel 12 V excl. faisceau de câbles pompe à combustible	Air Top Evo 40 Diesel 12 V excl. fascio di cavi pompa combustibile	Air Top Evo 40 Diesel 12 V excl. kablage för bränslepump
2		■					9029382B	Air Top Evo 40 Diesel 24 V excl. fuel pump wiring harness	Air Top Evo 40 Diesel 24 V excl. Brennstoffpumpe kabelbaum	Air Top Evo 40 Diesel 24 V excl. faisceau de câbles pompe à combustible	Air Top Evo 40 Diesel 24 V excl. fascio di cavi pompa combustibile	Air Top Evo 40 Diesel 24 V excl. kablage för bränslepump
2				■			9029383B	Air Top Evo 55 Diesel 12 V excl. fuel pump wiring harness	Air Top Evo 55 Diesel 12 V excl. Brennstoffpumpe kabelbaum	Air Top Evo 55 Diesel 12 V excl. faisceau de câbles pompe à combustible	Air Top Evo 55 Diesel 12 V excl. fascio di cavi pompa combustibile	Air Top Evo 55 Diesel 12 V excl. kablage för bränslepump
2					■		9029384B	Air Top Evo 55 Diesel 24 V excl. fuel pump wiring harness	Air Top Evo 55 Diesel 24 V excl. Brennstoffpumpe kabelbaum	Air Top Evo 55 Diesel 24 V excl. faisceau de câbles pompe à combustible	Air Top Evo 55 Diesel 24 V excl. fascio di cavi pompa combustibile	Air Top Evo 55 Diesel 24 V excl. kablage för bränslepump

3 Parts for heater / Teile zum Heizgerät / Pièces pour appareil / Parti di caldaia / Dela för värmare



Pos.	40D 12V	40D 24V	40B 12V	55D 12V	55D 24V	55B 12V	Part no.	Description	Beschreibung	Description	Descrizione	Beskrivning
1	■	■	■	■	■	■	1310581A	Grid	Gitter	Grille	Griglia	Galler
2	■	■	■	■	■	■	1320322A	Air inlet hood Ø90	Lufteintrittshaube Ø90	Capot d'entrée d'air Ø90	Calotta d'ingresso aria Ø90	Luftintagshuv Ø90
3	■	■	■	■	■	■	9023385A	Air fan	Heizluftläufer	Souffleur	Ventilatore	Bålg
4	■	■	■	■	■	■	9029388A	Drive without fuel pump wiring harness	Antrieb ohne Kabelbaum Brennstoffpumpe	Mécanisme d'entraînement sans faisceau de câbles pompe à combustible	Fascio di cavi pompa combustibile	Motor utan kablage för bränslepump
5	■	■	■	■	■	■	9029393A	Drive with fuel pump wiring harness	Antrieb mit Kabelbaum Brennstoffpumpe	Mécanisme d'entraînement avec faisceau de câbles pompe à combustible	Fascio di cavi pompa combustibile	Motor med kablage för bränslepump
6	■						9029417B	Control unit	Steuergerät	Boîtier de commande	Centralina	Styrenhet
6	■						9032472B	Control unit Ambulance	Steuergerät Ambulance	Boîtier de commande Ambulance	Centralina Ambulance	Styrenhet Ambulance
6	■						9038985A	Control unit High Altitude	Steuergerät High Altitude	Boîtier de commande High Altitude	Centralina High Altitude	Styrenhet High Altitude
6		■					9029421B	Control unit	Steuergerät	Boîtier de commande	Centralina	Styrenhet
6		■					9032471B	Control unit Ambulance	Steuergerät Ambulance	Boîtier de commande Ambulance	Centralina Ambulance	Styrenhet Ambulance
6		■					9036917A	Control unit High Altitude	Steuergerät High Altitude	Boîtier de commande High Altitude	Centralina High Altitude	Styrenhet High Altitude
6			■				9029419B	Control unit	Steuergerät	Boîtier de commande	Centralina	Styrenhet
6				■			9029418B	Control unit	Steuergerät	Boîtier de commande	Centralina	Styrenhet
6					■		9032473B	Control unit Ambulance	Steuergerät Ambulance	Boîtier de commande Ambulance	Centralina Ambulance	Styrenhet Ambulance
6						■	9029422B	Control unit	Steuergerät	Boîtier de commande	Centralina	Styrenhet
6						■	9034073B	Control unit Manitowoc	Steuergerät Manitowoc	Boîtier de commande Manitowoc	Centralina Manitowoc	Styrenhet Manitowoc
6						■	9029420B	Control unit	Steuergerät	Boîtier de commande	Centralina	Styrenhet
6						■	9032474B	Control unit Ambulance	Steuergerät Ambulance	Boîtier de commande Ambulance	Centralina Ambulance	Styrenhet Ambulance
7	■	■	■	■	■	■	9029410A	Burner tube	Brennrohr	Tube de combustion	Camera di combustione	Brännarrör
8	■	■	■	■	■	■	1320321A	Top case	Schale oben	Enveloppe supérieure	Calotta superiore	Mantel uppåt
9	■	■	■	■	■	■	1320180A	Control unit end cover	Steuergerät Deckel	Couvercle pour boîtier de commande	Coperchio centralina	Lock för styrenhet
10	■	■	■	■	■	■	1320323A	Air outlet hood Ø90	Luft-austrittshaube Ø90	Capot de sortie d'air Ø90	Calotta d'uscita aria Ø90	Luftutloppshuv Ø90
11	■	■	■	■	■	■	1303326A	Isolator (bag, 4x)	Isolator (Beutel, 4x)	Isolateur (sachet, 4x)	Isolatore (sacchetto, 4x)	Isolatorer (påse, 4x)
12	■	■	■	■	■	■	1313158A	Blow out temperature sensor (bag)	Ausblasttemperatursensor (Beutel)	Capteur de température de soufflage (sachet)	Sensore di temperatura di soffiaggio (sacchetto)	Utblåstempertursensor (påse)
13	■	■	■	■	■	■	9029416A	Heat exchanger	Wärmeübertrager	Échangeur de chaleur	Scambiatore calore	Värmeväxlare
14	■	■	■	■	■	■	1303053A	Stud bolt set (bag)	Stiftschraubensatz (Beutel)	Jeu de boulons fileté (sachet)	Serie di prigionieri (sacchetto)	Stiftskruvssats (påse)
15	■	■	■	■	■	■	1320320A	Bottom case	Schale unten	Enveloppe inférieure	Calotta inferiore	Mantel nedåt
16	■	■	■	■	■	■	1310580A	Bag base seal	Beutel Fußdichtung	Sachet joint d'embase	Sacchetto Guarnizione	Påse Tätning
17	■	■	■	■	■	■	9029408A	Screw set (bag)	Schraubensatz (Beutel)	Jeu de vis (sachet)	Kit di viti (sacchetto)	Kruvssats (påse)
18	■	■	■	■	■	■	9029409A	Exhaust gas temperature sensor	Abgastemperatursensor	Capteur de température des gaz d'échappement	Termosensore gas di scarico	Avkasttemperatursensor

IMPORTANT

All sealing elements between the dismantled components and the base seal must always be replaced with new seals. Order 91364A

ACHTUNG

Alle Dichtelemente zwischen den zerlegten Bauteilen sowie die Fußdichtung sind grundsätzlich durch neue Dichtungen zu ersetzen. Dichtungssatz 91364A mitbestellen.

ATTENTION

Remplacer systématiquement tous les éléments d'étanchéité situés entre les composants désassemblés ainsi que le joint d'embase par des joints neufs. Passez aussi commande du jeu de joints 91364A.

ATTENZIONE

Tutti gli elementi di tenuta tra i componenti smontati e la guarnizione di base devono essere sostituiti, in linea di massima, da nuove guarnizioni. Ordinare set di guarnizioni 91364A

OBS

Alla tätningselement mellan isärtagna komponenter och fötätningen måste principiellt ersättas med nya tätningar. Beställ tätningssats 91364A.

IMPORTANT

The exhaust temperature sensor and the spring clip must be replaced after every removal!

ACHTUNG

Der Abgastemperatursensor sowie der Federbügel sind nach jedem Ausbau zu wechseln!

ATTENTION

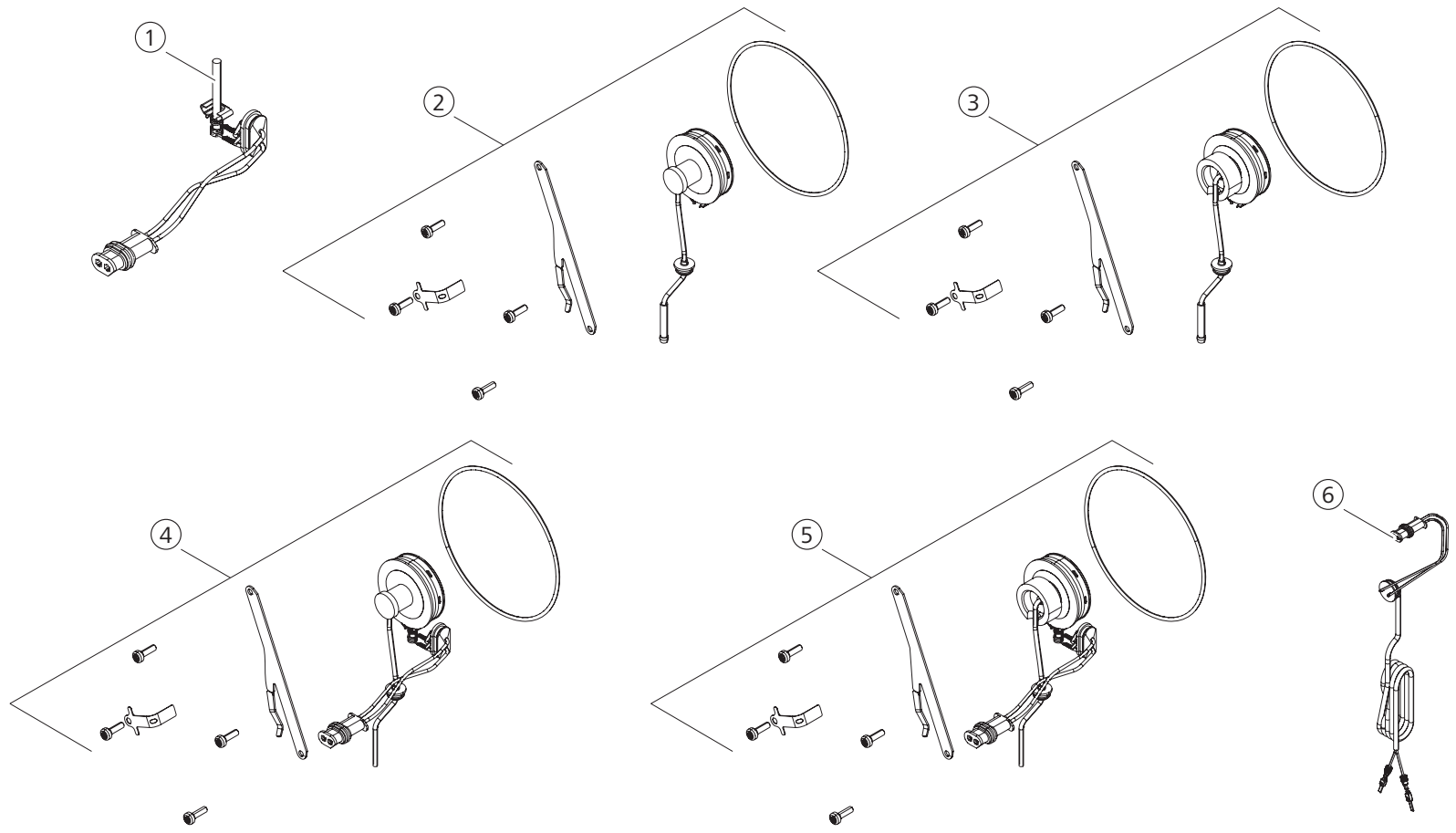
Après chaque démontage, remplacer le capteur de température des gaz d'échappement ainsi que la bride du ressort !

ATTENZIONE

Il sensore della temperatura dei gas di scarico e la staffa a molla devono essere sostituiti dopo ogni smontaggio!

OBS

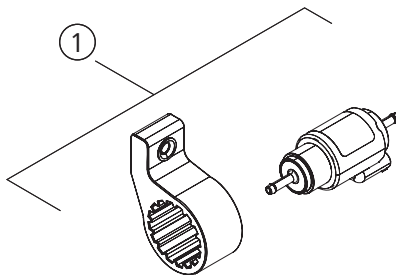
Efter varje demontering måste avgasttemperatursensorn och fjäderbygeln bytas ut!



Pos.	40D 12V	40D 24V	40B 12V	55D 12V	55D 24V	55B 12V	Part no.	Description	Beschreibung	Description	Descrizione	Beskrivning
1	■		■	■		■	1314150A	Glow plug 12 V	Glühstift 12 V	Point de préchauffage 12 V	Bulbo di preriscaldamento 12 V	Glödstift 12 V
1		■			■		1314151A	Glow plug 24 V	Glühstift 24V	Point de préchauffage 24V	Bulbo di preriscaldamento 24V	Glödstift 24V
2			■			■	9029414A	Burner without glowplug	Brenner ohne Glühstift	Brûleur sans point de préchauffage	Bruciatore senza bulbo di preriscaldamento	Brännar utan glödstift
3	■	■		■	■		9029415A	Burner without glowplug	Brenner ohne Glühstift	Brûleur sans point de préchauffage	Bruciatore senza bulbo di preriscaldamento	Brännar utan glödstift
4			■			■	9029411A	Burner with glowplug	Brenner mit Glühstift	Brûleur avec point de préchauffage	Bruciatore con bulbo di preriscaldamento	Brännar med glödstift
5	■			■			9029412A	Burner with glowplug	Brenner mit Glühstift	Brûleur avec point de préchauffage	Bruciatore con bulbo di preriscaldamento	Brännar med glödstift
5		■			■		9029413A	Burner with glowplug	Brenner mit Glühstift	Brûleur avec point de préchauffage	Bruciatore con bulbo di preriscaldamento	Brännar med glödstift
6	■	■	■	■	■	■	9029425A	Wiring Harness Air Top Evo 40 Air Top Evo 55 - DP42	Kabelbaum Air Top Evo 40 Air Top Evo 55 - DP42	Faisceau de câbles Air Top Evo 40 Air Top Evo 55 - DP42	Fascio di cavi Air Top Evo 40 Air Top Evo 55 - DP42	Kablage Air Top Evo 40 Air Top Evo 55 - DP42
-	■	■	■	■	■	■	9029424A	Cable Air Top Evo 40 Air Top Evo 55 - DP42	Kabel Top Evo 40 Air Top Evo 55 - DP42	Câble Top Evo 40 Air Top Evo 55 - DP42	Cavo Top Evo 40 Air Top Evo 55 - DP42	Kabel Top Evo 40 Air Top Evo 55 - DP42
-	■	■	■	■	■	■	9032268A	Wiring harness 4800 mm	Kabelbaum 4800 mm	Faisceau de câbles 4800 mm	Fascio di cavi 4800 mm	Kablage 4800 mm
-	■	■	■	■	■	■	9032269A	Wiring harness fuel pump DP42 7000 mm	Kabelbaum Brennstoffpumpe DP42 7000 mm	Faisceau de câbles pompe à combustible DP42 7000 mm	Fascio di cavi pompa combustibile DP42 7000 mm	Kablage bränslepump DP42 7000 mm
-	■	■	■	■	■	■	9027998A	Connection Air Top - DP42 (bag)	Verbindung Air Top - DP42 (Beutel)	Connexion Air Top - DP42 (sachet)	Cellegamento Air Top - DP42 (sachetto)	Kontakt Air Top - DP42 (påse)
-	■	■	■	■	■	■	9037166A	Flexible pipe Ø24 1100 mm	Flexrohr Ø24 1100 mm	Tuyau flexible Ø24 1100 mm	Tubo flessibile Ø24 1100 mm	Flex. rör Ø24 1100 mm

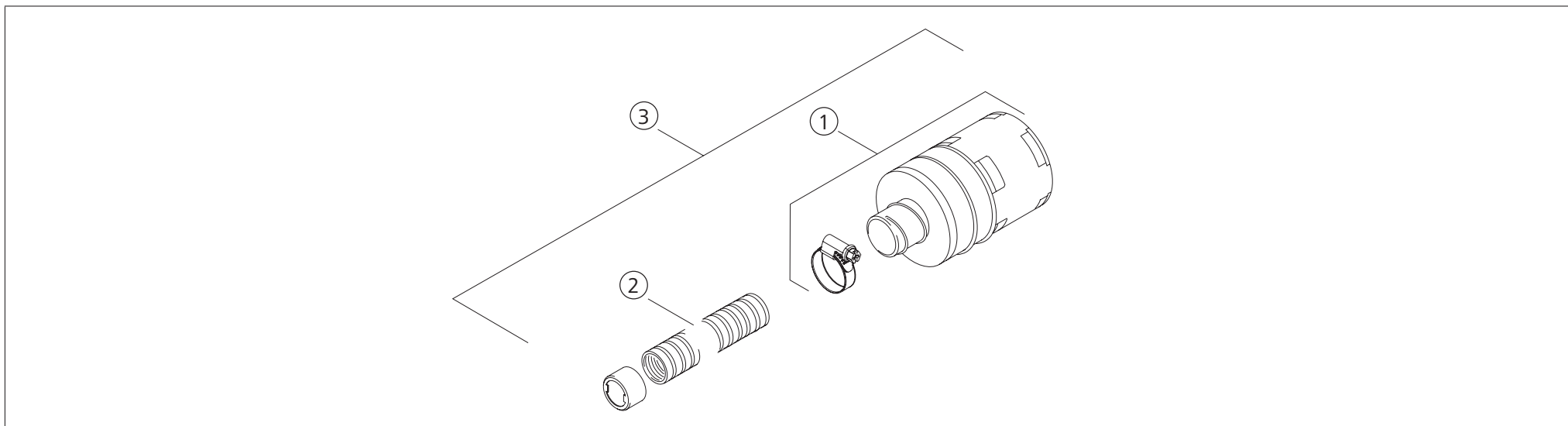
[1] Order concurrently Screw set (bag) (9029408) / Schraubensatz (Beutel) (9029408) mitbestellen / Commander concurrentement Jeu de vis (sachet) (9029408) / ordinare contemporaneamente il Kit di viti (sacchetto) (9029408) / eordra samtidig Skruvsatz (påse) (9029408)

4 Fuel supply / Brennstoffsystem / Systeme carburant / Sistema combustibile / Bränslesystemet



Pos.	40D 12V	40D 24V	40B 12V	55D 12V	55D 24V	55B 12V	Part no.	Description	Beschreibung	Description	Descrizione	Beskrivning
1	■	■	■	■	■	■	1322839A	Fuel pump DP42 incl. bracket	Brennstoffpumpe DP42	Pompe à combustible DP42	Pompa combustibile DP42	Bränslepump DP42
-	■	■	■	■	■	■	1317818A	Fuel hose Ø15 / Øa6,5 8000 mm	Brennstoffschlauch Ø15 / Øa6,5 8000 mm	Tuyau de carburant Ø15 / Øa6,5 8000 mm	Tubo flessibile del carburante Ø15 / Øa6,5 8000 mm	Bränsleslang Ø15 / Øa6,5 8000 mm

5 Combustion air system / Brennluftsystem / Système air comburant / Sistema aria comburente / Förbränningsluftsystemet



Pos.	40D 12V	40D 24V	40B 12V	55D 12V	55D 24V	55B 12V	Part no.	Description	Beschreibung	Description	Descrizione	Beskrivning
1	■	■	■	■	■	■	9027996A	Combustion air intake (bag)	Brennluftansaugung (Beutel)	Aspiration d'air (sachet)	Aspirazione d'aria (sachetto)	Luftintag (påse)
2	■	■	■	■	■	■	1322684A	Flexible pipe HMA Ø24,5 500 mm	Flexrohr HMA Ø24,5 500 mm	Tuyau flexible HMA Ø24,5 500 mm	Tubo flessibile HMA Ø24,5 500 mm	Flex. rör HMA Ø24,5 500 mm
3	■	■	■	■	■	■	9026777A	Air intake silencer Ø24,5 500 mm (bag)	Luftansaugerschalldämpfer Ø24,5 500 mm (Beutel)	Silencieux d'aspiration Ø24,5 500 mm (sachet)	Silenziatore aspirazione d'aria Ø24,5 500 mm (sachetto)	Insugningsdämpare Ø24,5 500 mm (påse)

In multilingual versions the English language is binding.

The telephone number of the respective country is shown on the Webasto service center leaflet or can be found on the website of your Webasto subsidiary.

Im Fall einer mehrsprachigen Version ist Englisch verbindlich.

Die Telefonnummer des jeweiligen Landes entnehmen Sie bitte dem Webasto Servicestellenfaltblatt oder der Webseite Ihrer jeweiligen Webasto Landesvertretung.

Dans le cas d'une version rédigée en plusieurs langues, l'anglais est alors la langue qui fait foi.

Pour trouver le numéro de téléphone du pays concerné, veuillez consulter le dépliant des points-service Webasto ou la page web de la représentation Webasto de votre pays.

In caso di versione multilingue, fare riferimento alla lingua inglese.

Il numero di telefono relativo al paese specifico è indicato sull'opuscolo del centro servizi Webasto ed è disponibile sul sito web della propria filiale Webasto.

Vid flerspråkiga dokumentversioner den engelska versionen är bindande.

Telefonnumren i respektive land hittar du på Webasto serviceverkstads informationsblad eller på webbplatsen för respektive lands Webasto representant.

Webasto Thermo & Comfort SE
Postfach 1410
82199 Gilching
Germany

Besucheradresse:
Friedrichshafener Str. 9
82205 Gilching
Germany

Technical Extranet: <http://dealers.webasto.com>

Nur innerhalb von Deutschland
Tel: 0395 5592 444
E-mail: technikcenter@webasto.com

www.webasto.com